

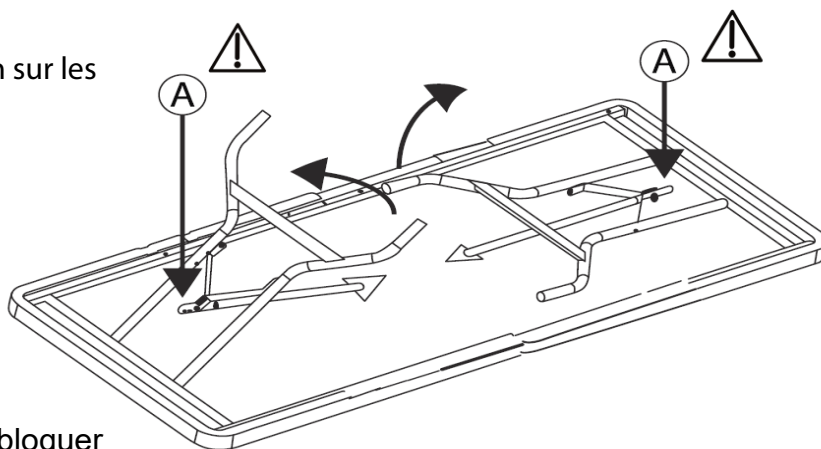
# NOTICE DE MONTAGE DE LA TABLE

## ETAPE 1

1. Poser la table sur une surface stable et plane.



2. **IMPORTANT !** Faire pression sur les points "A", lever les pieds de la table à 90° puis faire de nouveau pression sur le système automatique de blocage de chaque côté pour que l'ouverture soit complète

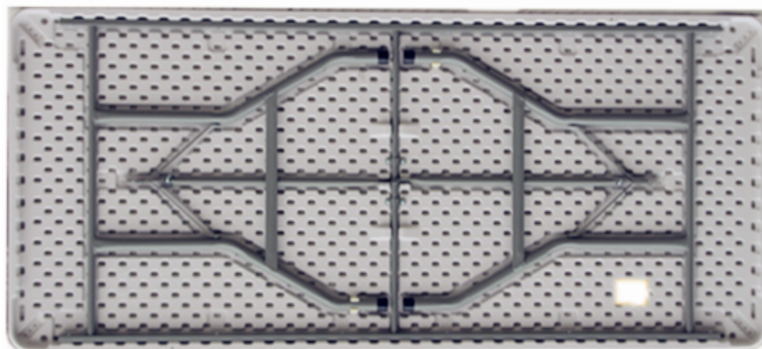


3. Retourner la table et la positionner, bloquer les pieds grâce à la bague de sécurité (A).

La table est prête à être utilisée.

## ETAPE 2

A la fin de l'utilisation, la table peut être repliée pour être stockée, à l'abri.



**ATTENTION :** La table peut supporter une charge maximale de 150kg répartis.

1. La table doit être montée/démontée par des adultes uniquement.
2. Les enfants doivent être constamment sous surveillance lors de l'utilisation de ce produit.
3. N'installez ni n'utilisez le produit lors de conditions météorologiques défavorables : pluie, neige, brume, grêle, orage, vent fort ...
4. Placez la table sur une surface stable et plane.
5. Tenez le produit éloigné du feu et des sources de chaleur : barbecue, cigarettes...
6. Montez/démontez la table avec précaution afin d'éviter toutes blessures.
7. Le produit doit être rangé dans un endroit sec et à l'abri.
8. Ne pas utiliser de produit abrasif pour le nettoyage de la table.
9. Ne convient pas aux températures hivernales.

SAS France Diffusion - 6B ZA Bel Orme - 22970 PLOUMAGOAR  
Assistance téléphonique et par email du lundi au samedi. Showroom ouvert du lundi au samedi sur RDV.  
02 96 92 01 95 // [contact@france-diffusion.com](mailto:contact@france-diffusion.com)



FR  
Pensez à  
donner ou  
recycler.



Association

OU



Déchèterie